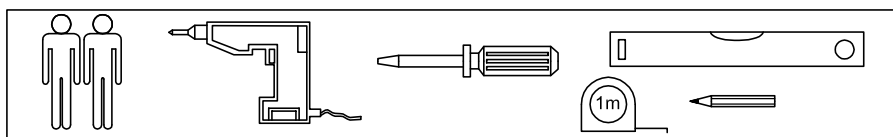
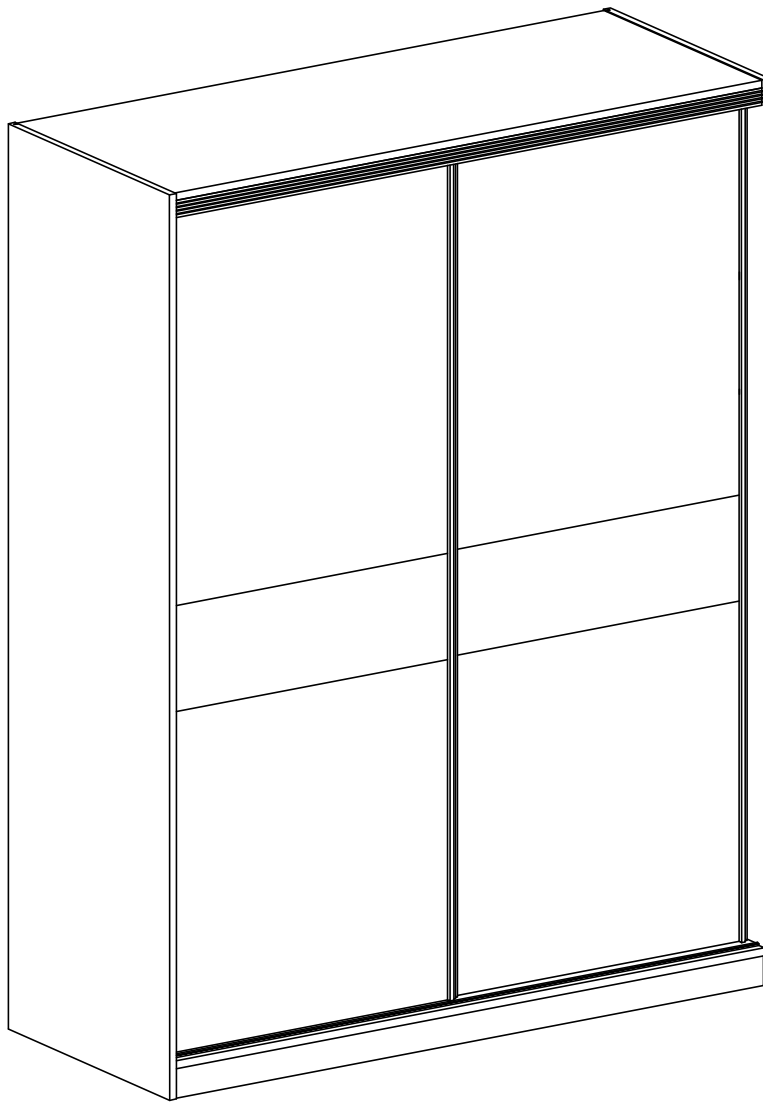
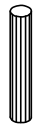
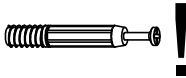
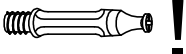
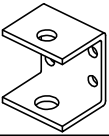
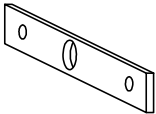

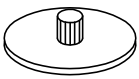

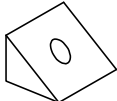

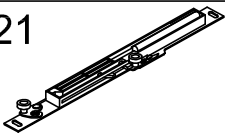
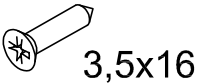
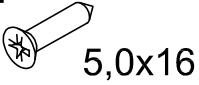
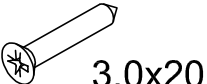
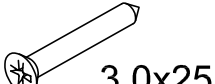
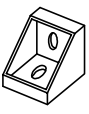

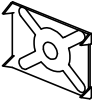
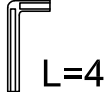
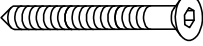

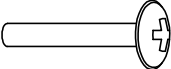
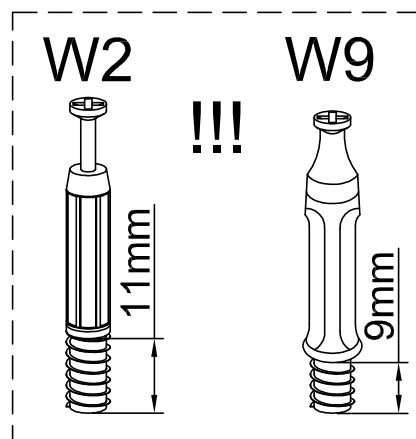


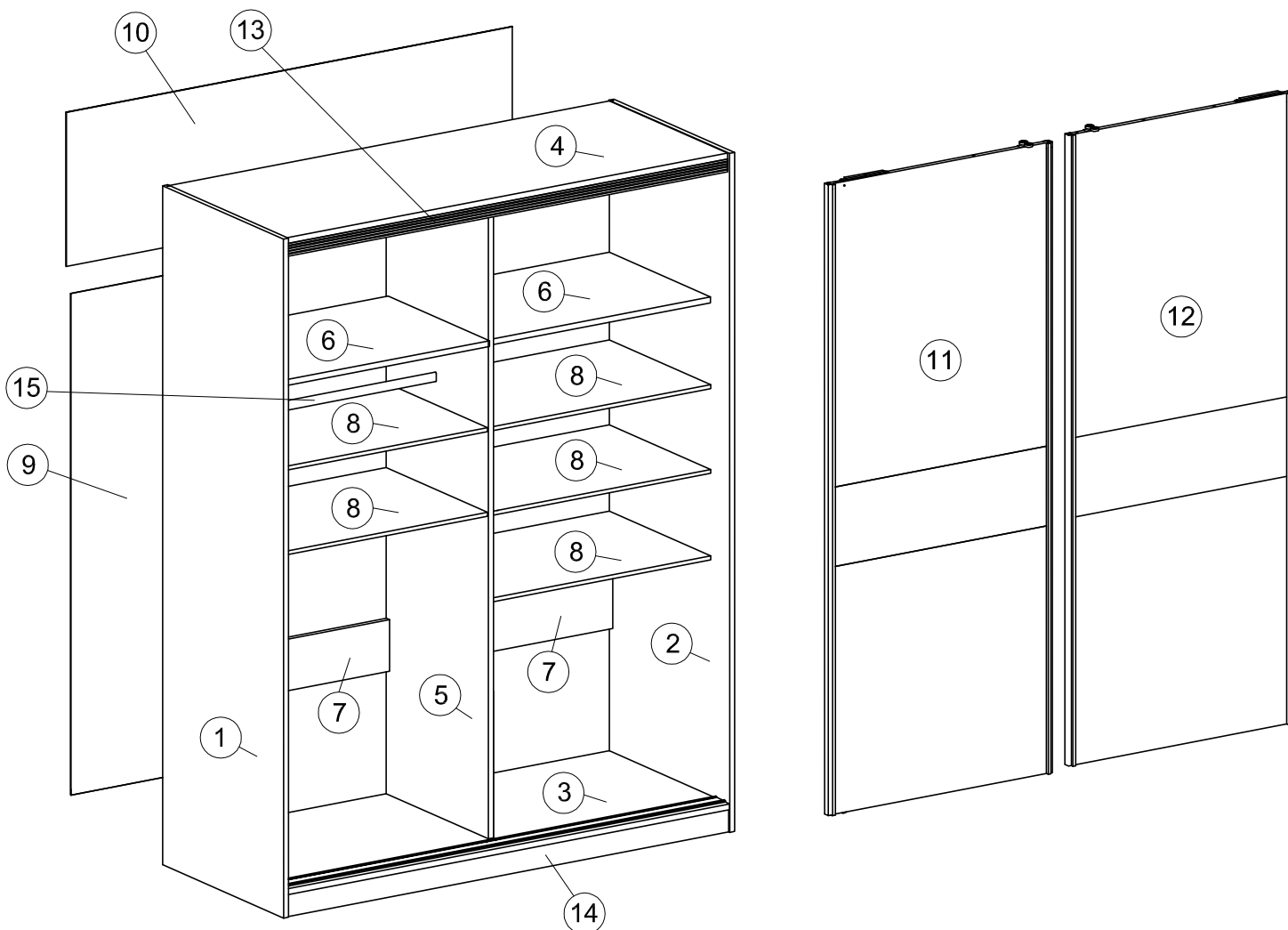
SP.21 Szafa 160  
SP.21 Wardrobe 160  
SP.21 Шкаф 160  
SP.21 Dulap 160  
SP.21 Schrank 160  
SP.21 Vaatekaappi 160



ID		pcs.
W4		42
W2		16
W9		8
W73		2
W74		1
W75		3
W3		16
W1		24
W20		6
W25		2
W121		2

ID		pcs.
W10		40
W104		10
W63		6
W11		43
W22		2
W8		20
W81		23
W33		1
W14		4
W86		3
W12		4





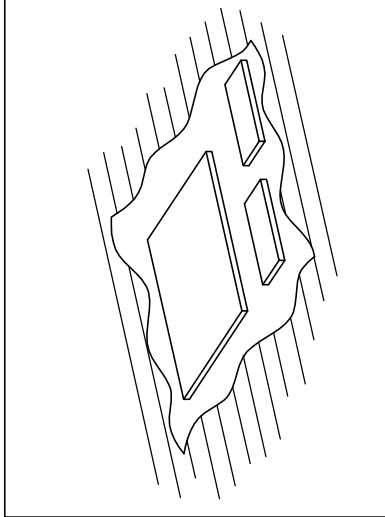
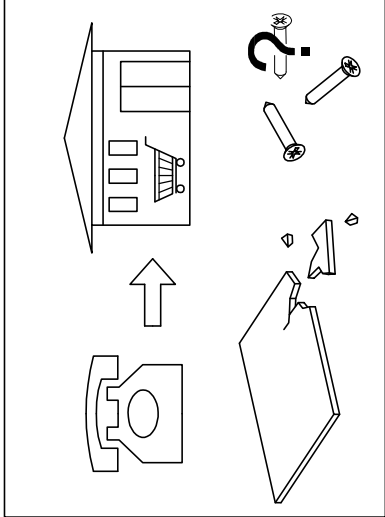
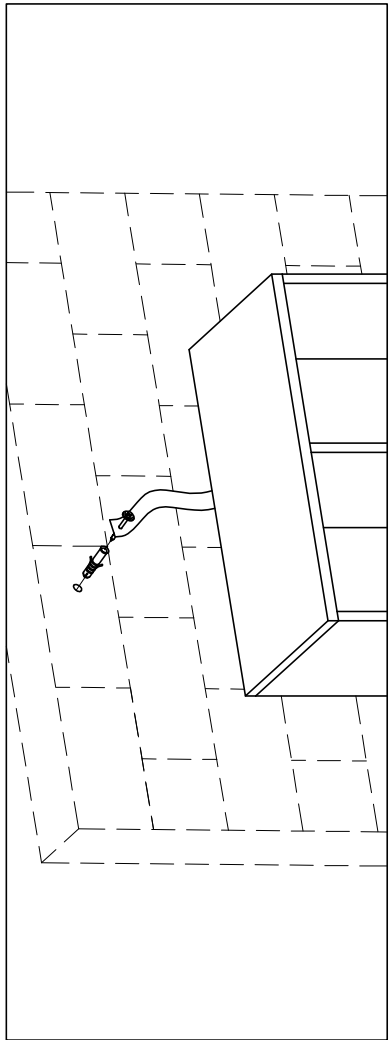
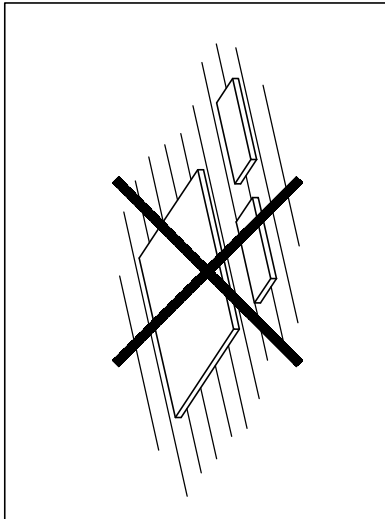
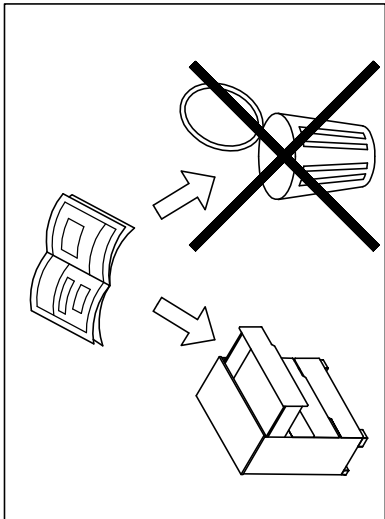
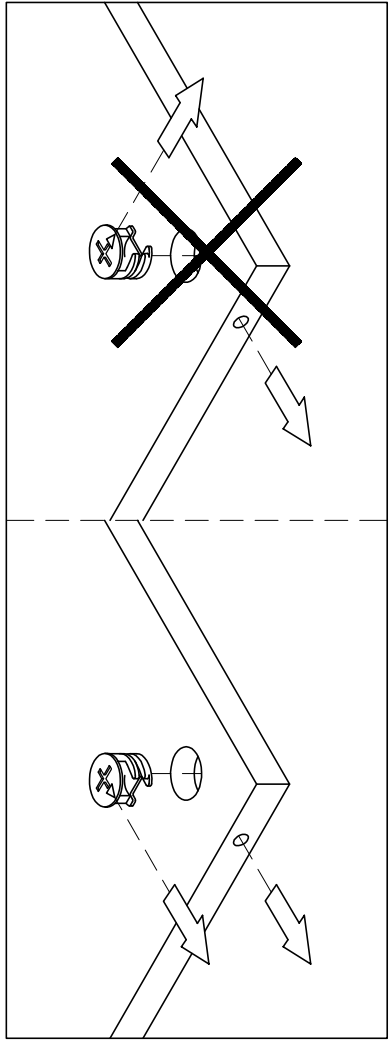
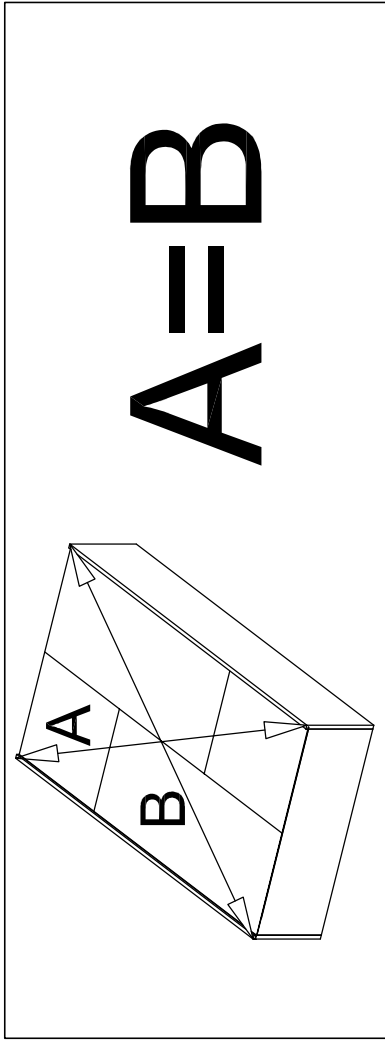
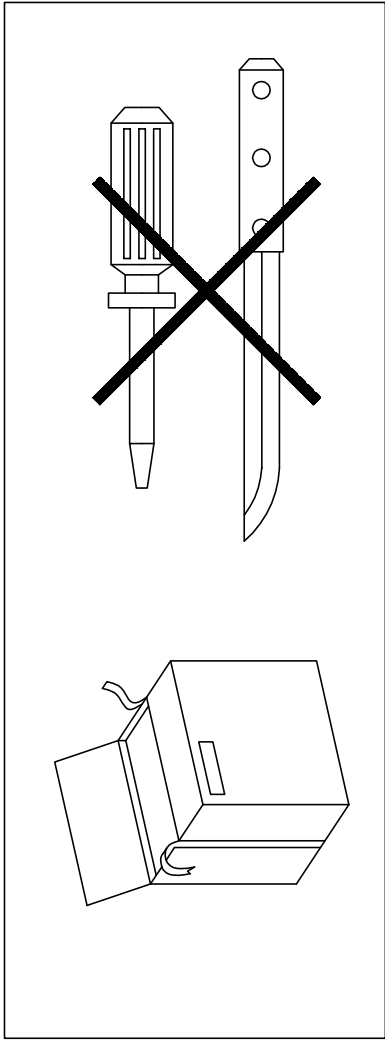
1/5	Nr	A x B x C [mm]			PCS.
	11	1951	771	16	1
	12	1951	771	16	1
	9	1650	790	3	2
	10	1580	374	3	1

2/5	Nr	A x B x C [mm]			PCS.
	1	2100	600	18	1
	2	2100	600	18	1

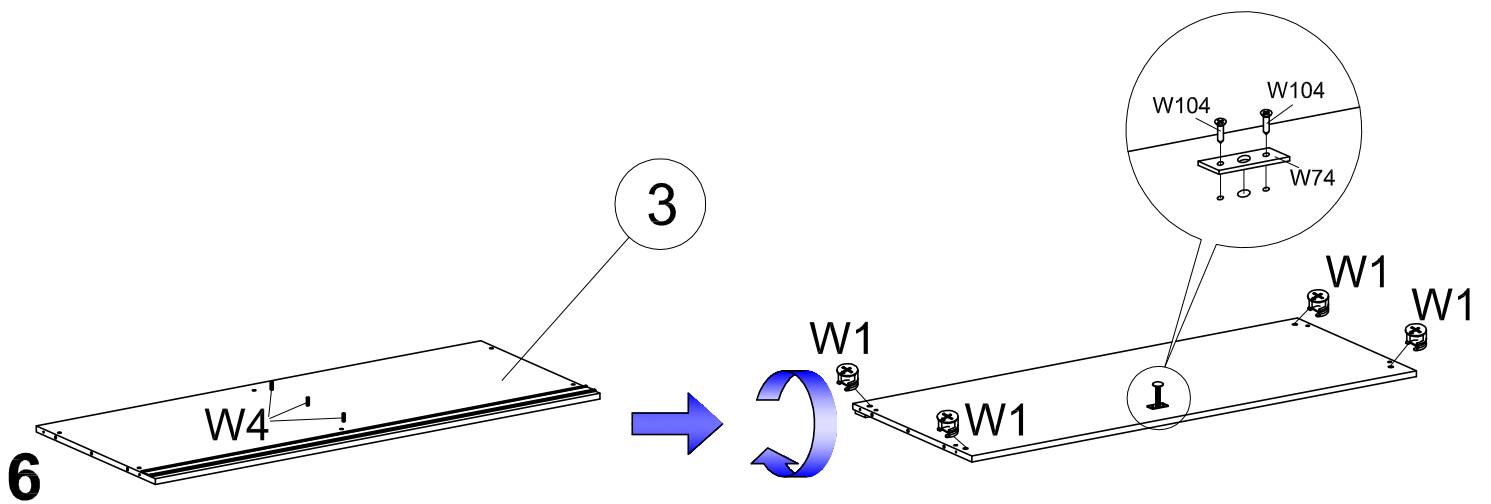
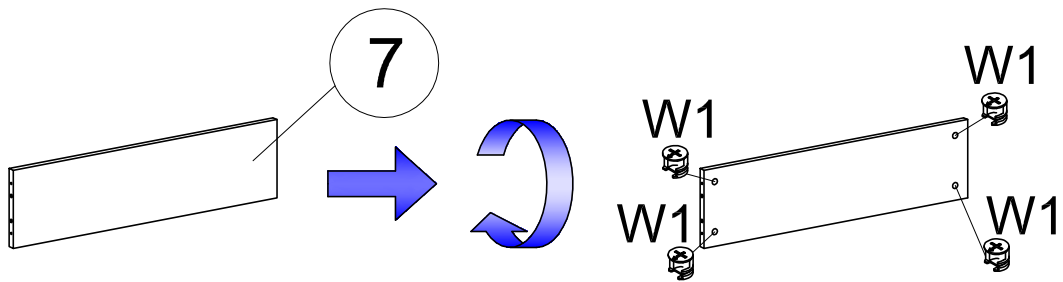
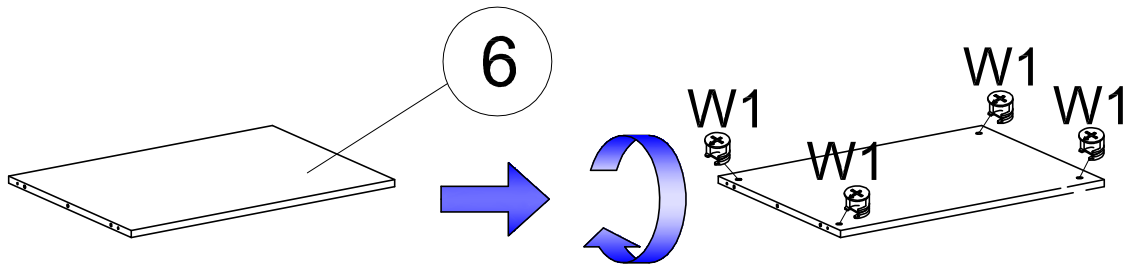
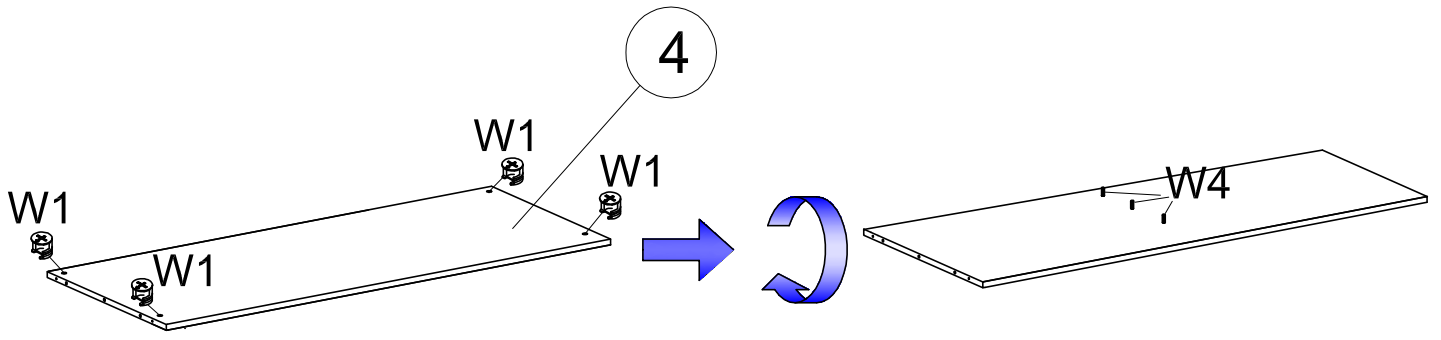
3/5	Nr	A x B x C [mm]			PCS.
	5	1992	503	18	1
	6	773	502	18	2
	8	773	502	12	3
	7	773	200	18	2

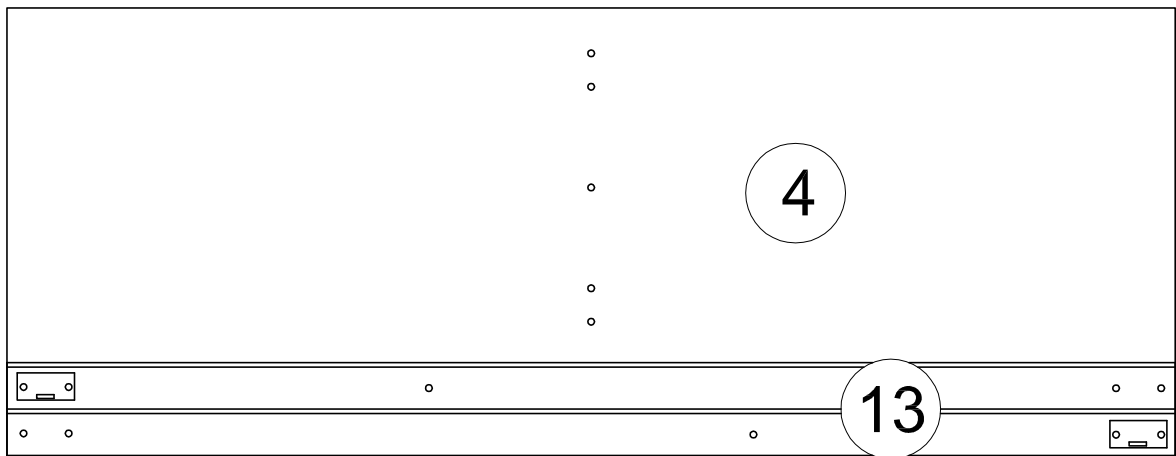
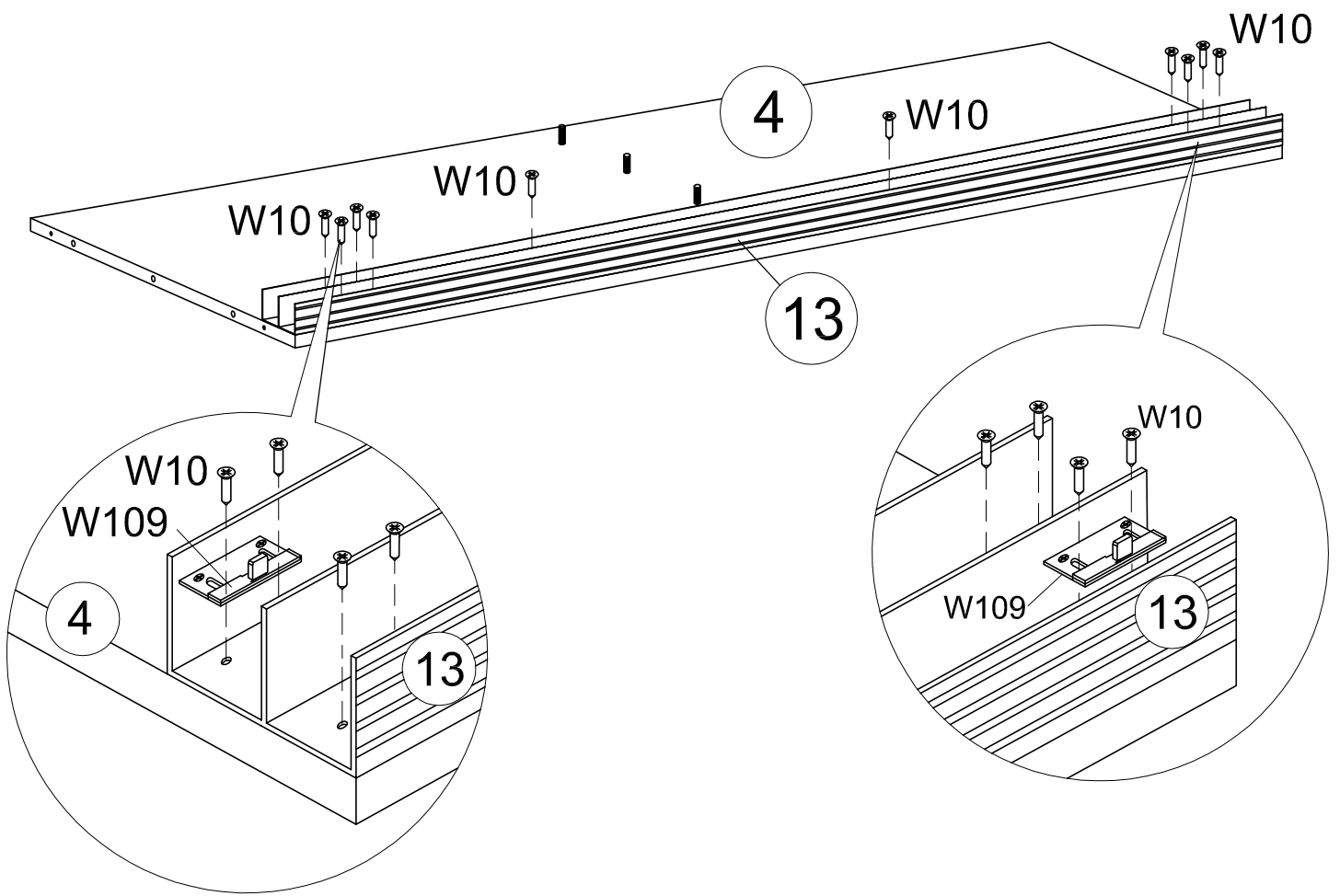
4/5	Nr	A x B x C [mm]			PCS.
	8	773	503	12	2
	3	1564	586	18	1
	4	1564	586	18	1

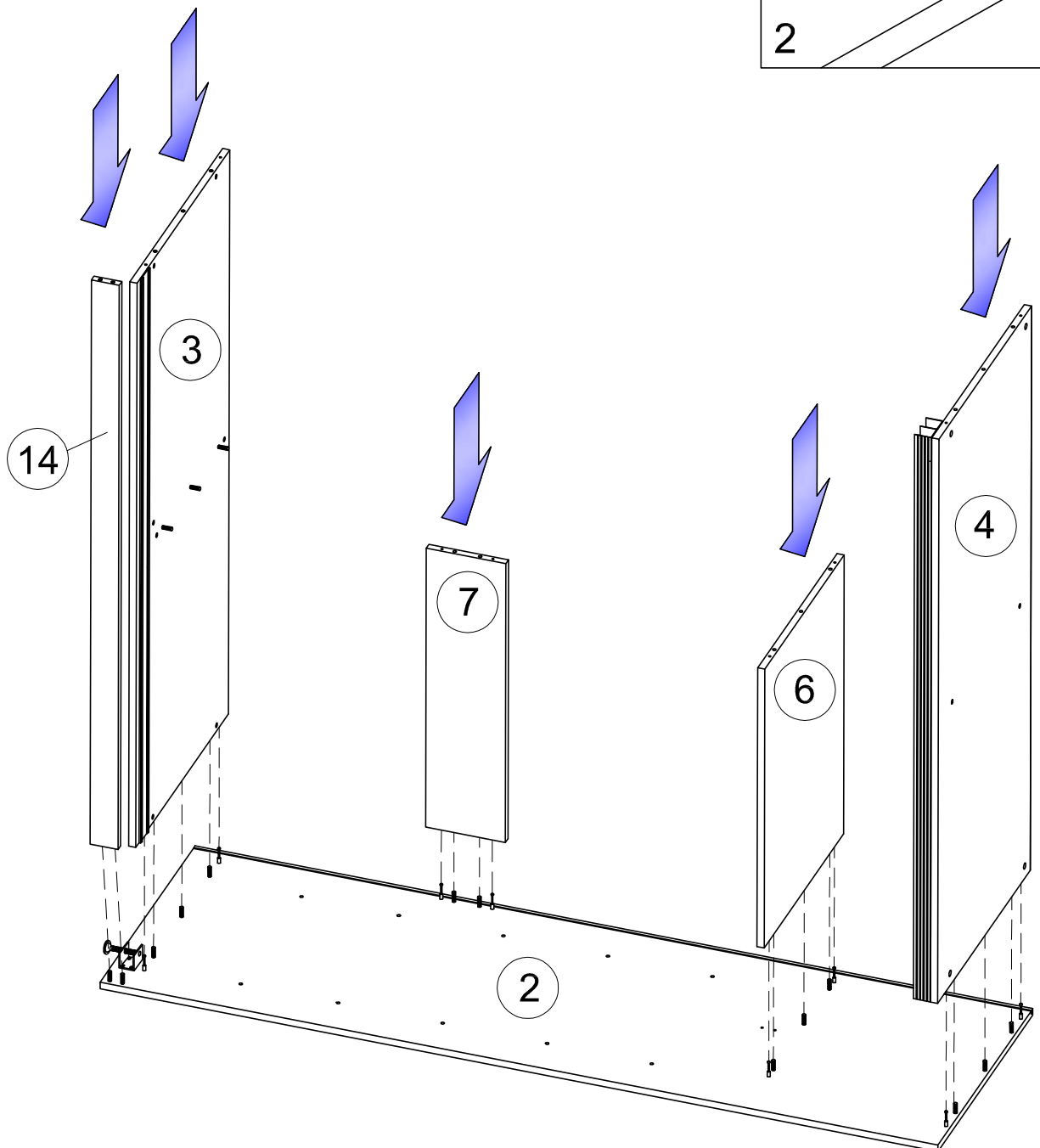
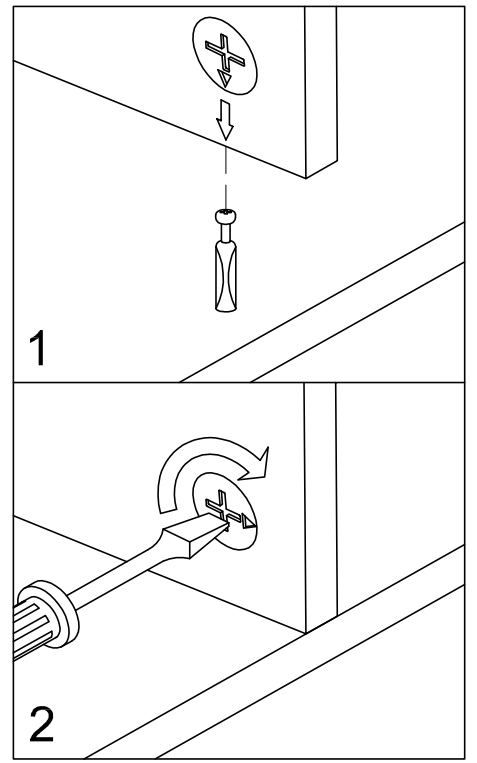
5/5	Nr	A x B x C [mm]			PCS.
	-	ОКУСИА/FITTINGS/ФУРНИТУРА /FERONERIE/BESCHLÄGE/KIINNITTIMET			1
	14	1564x70x18			1



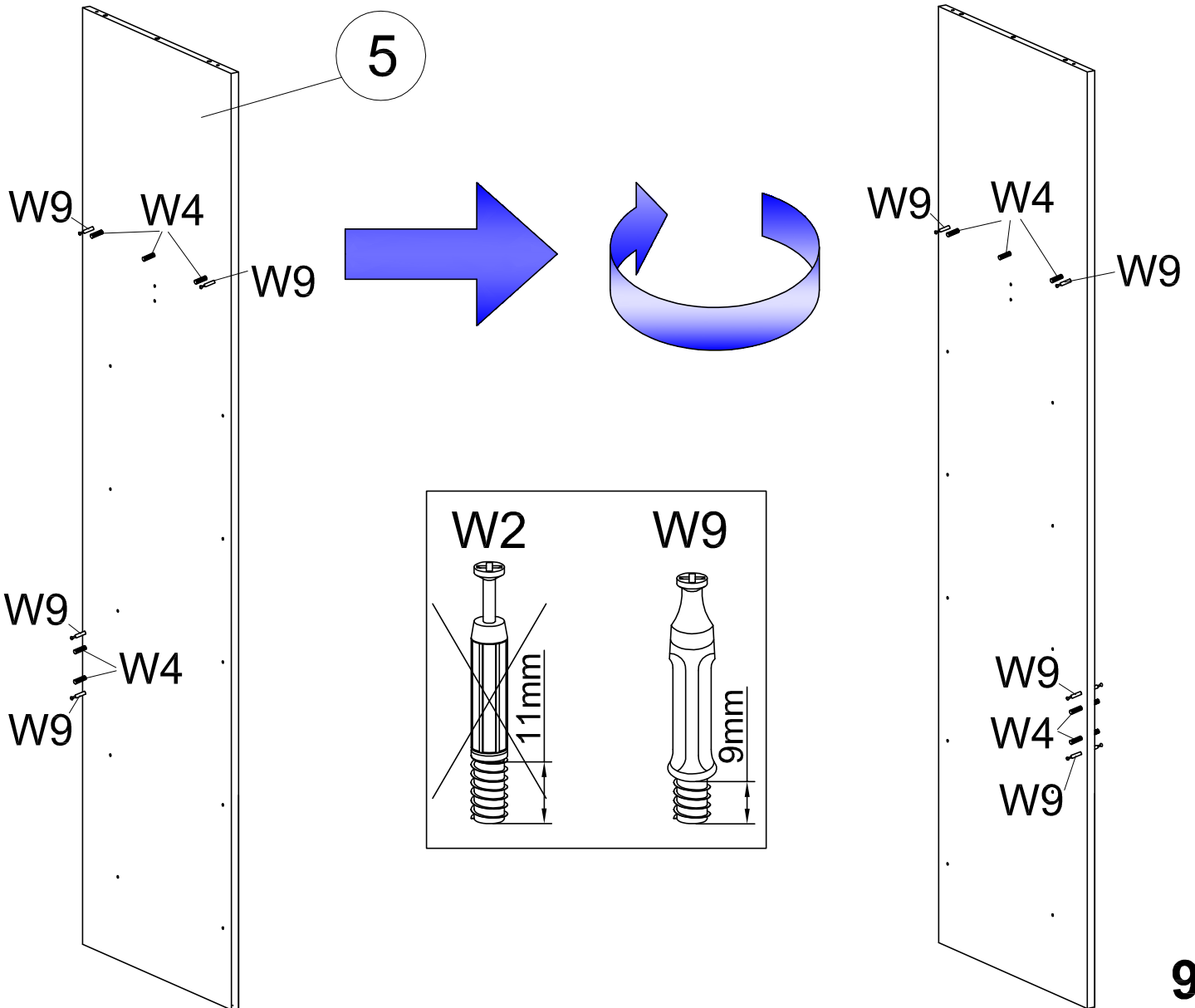
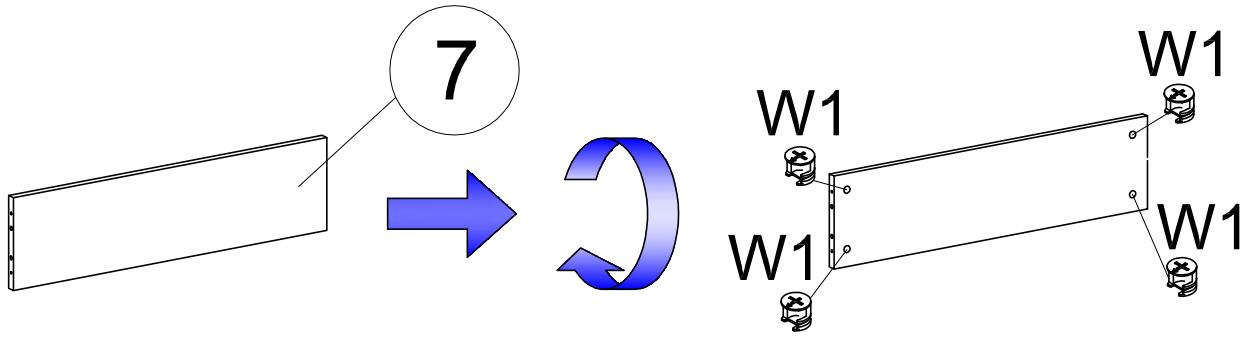
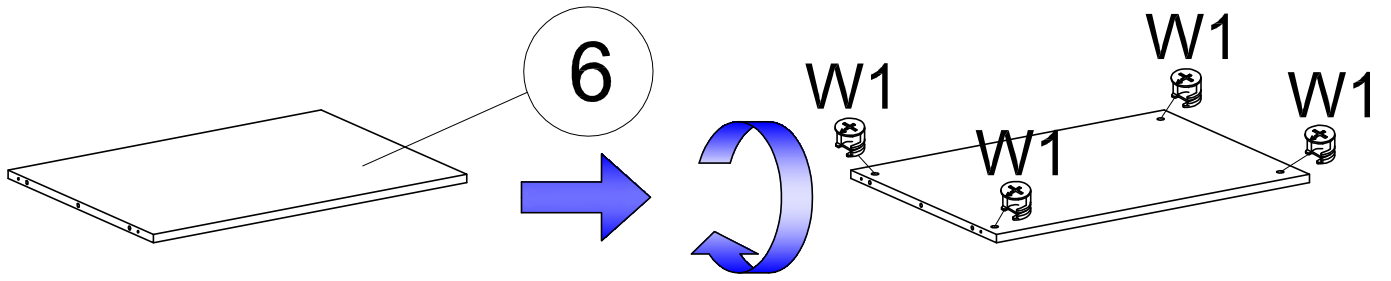


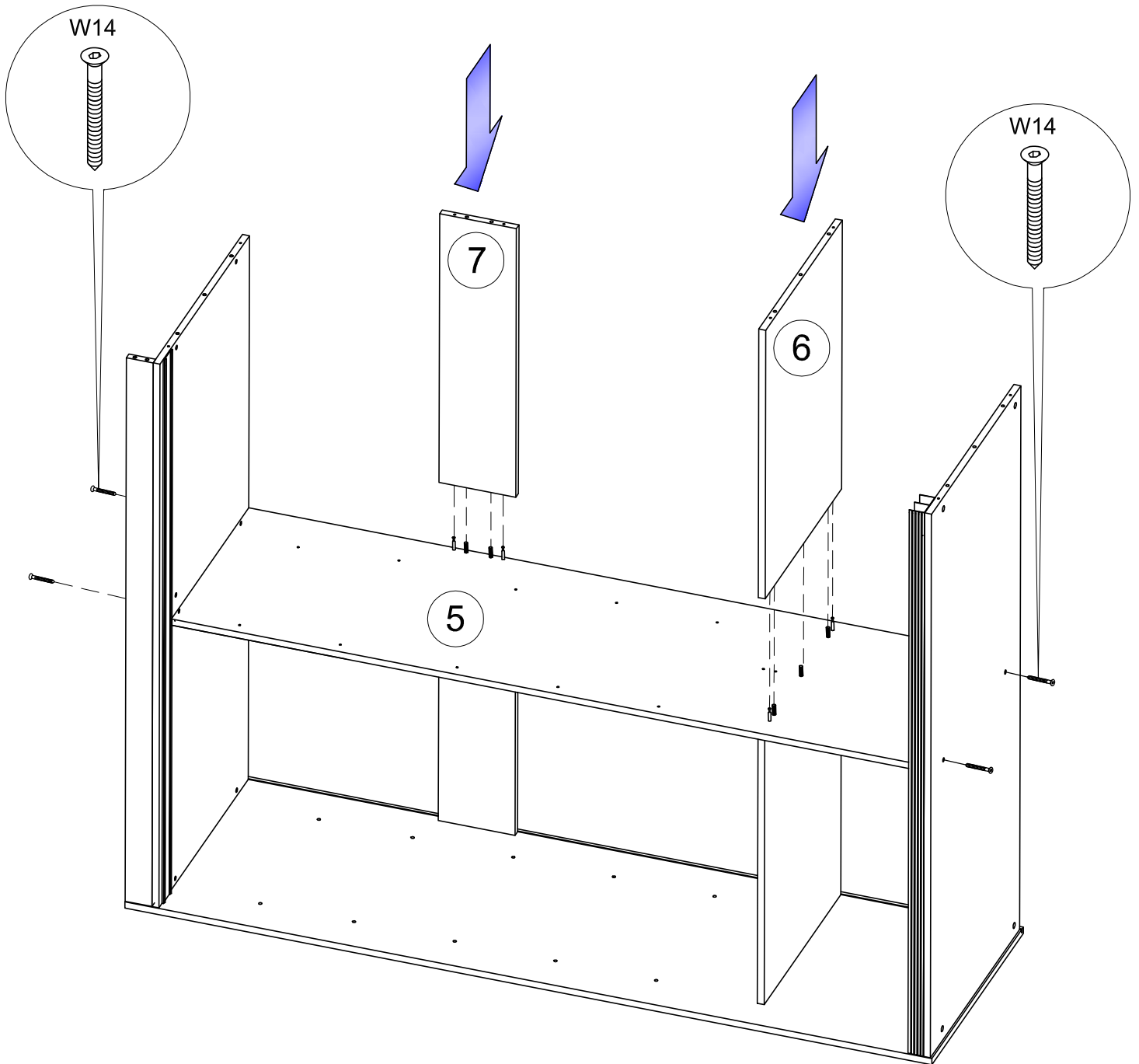


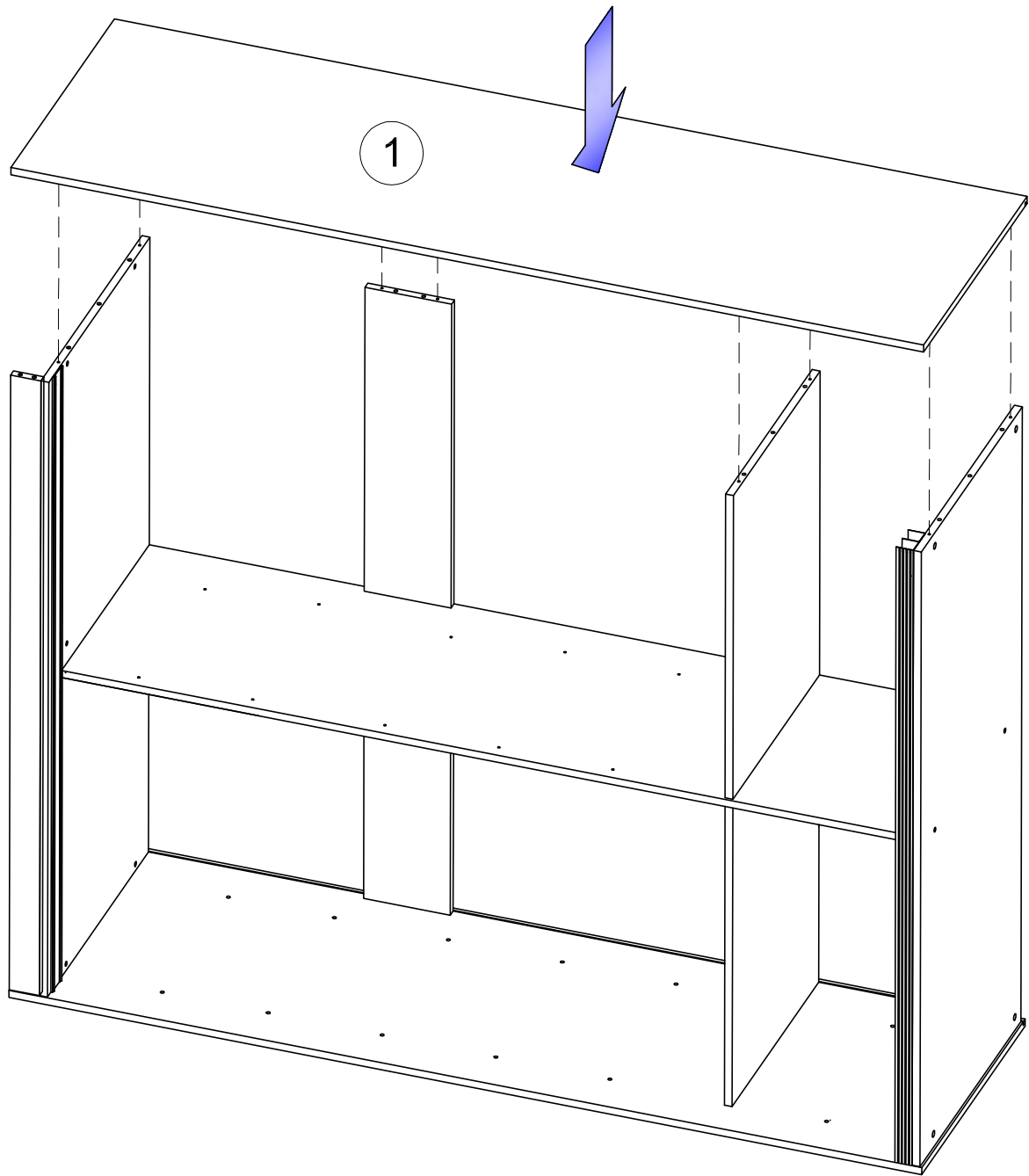


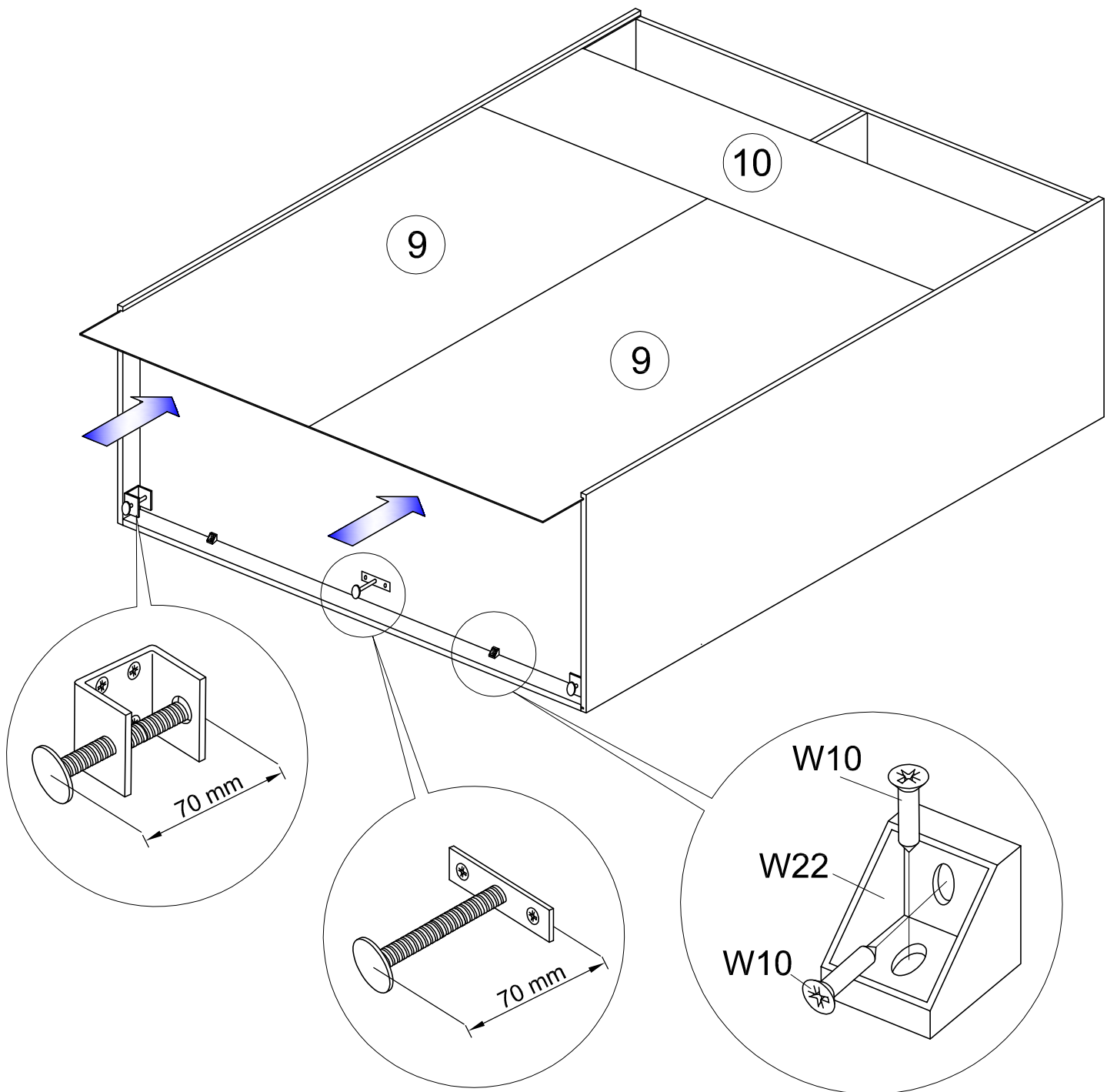


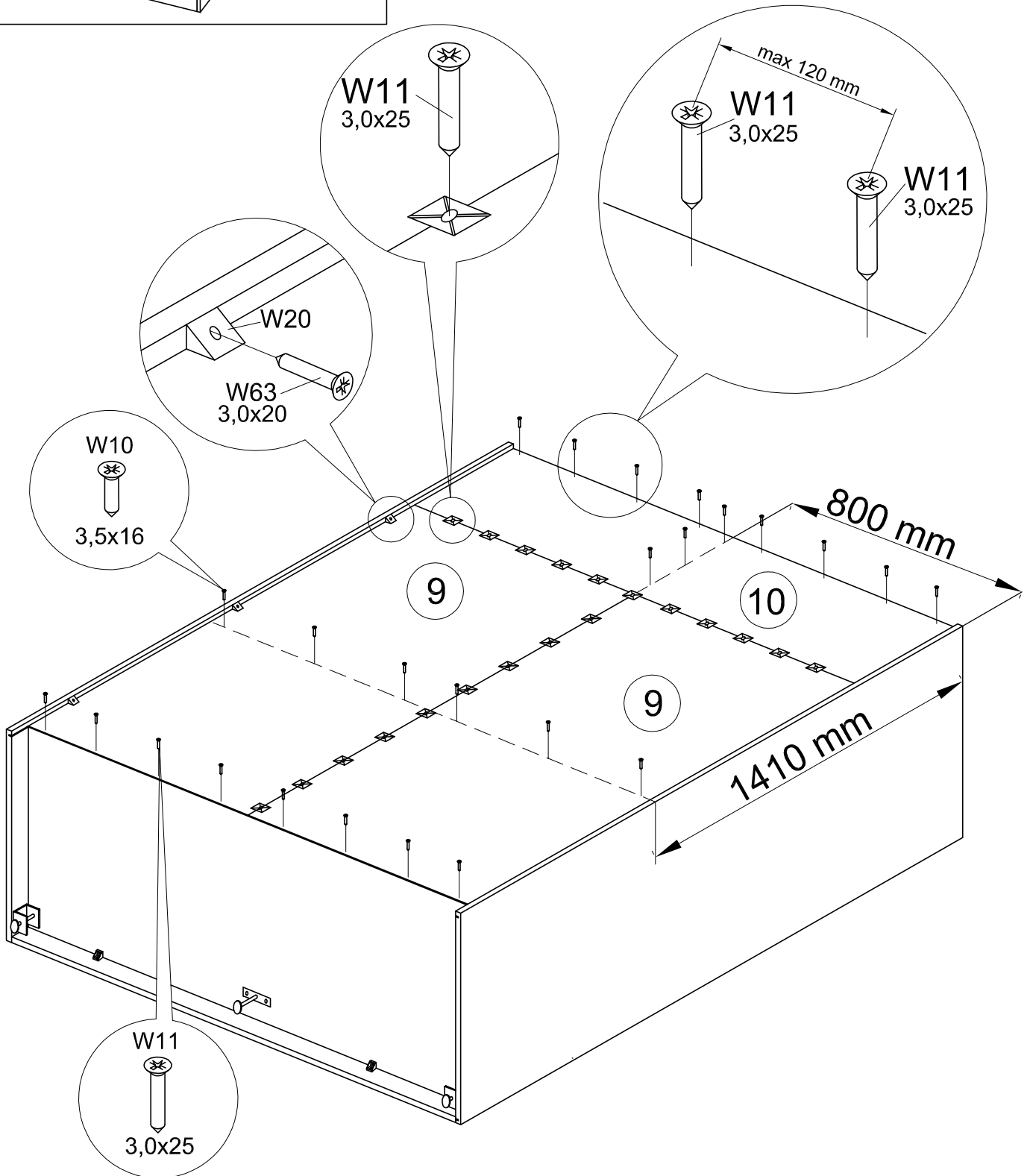
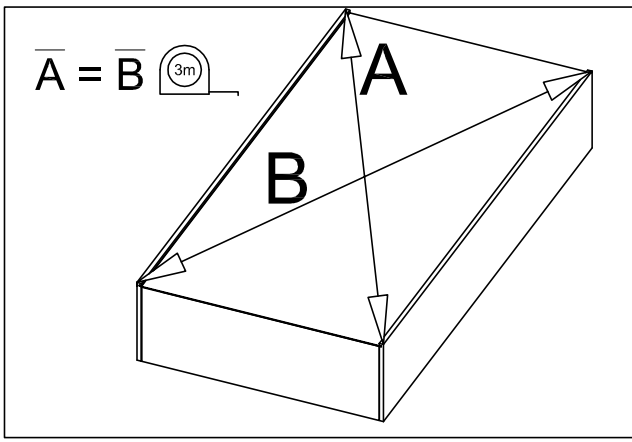


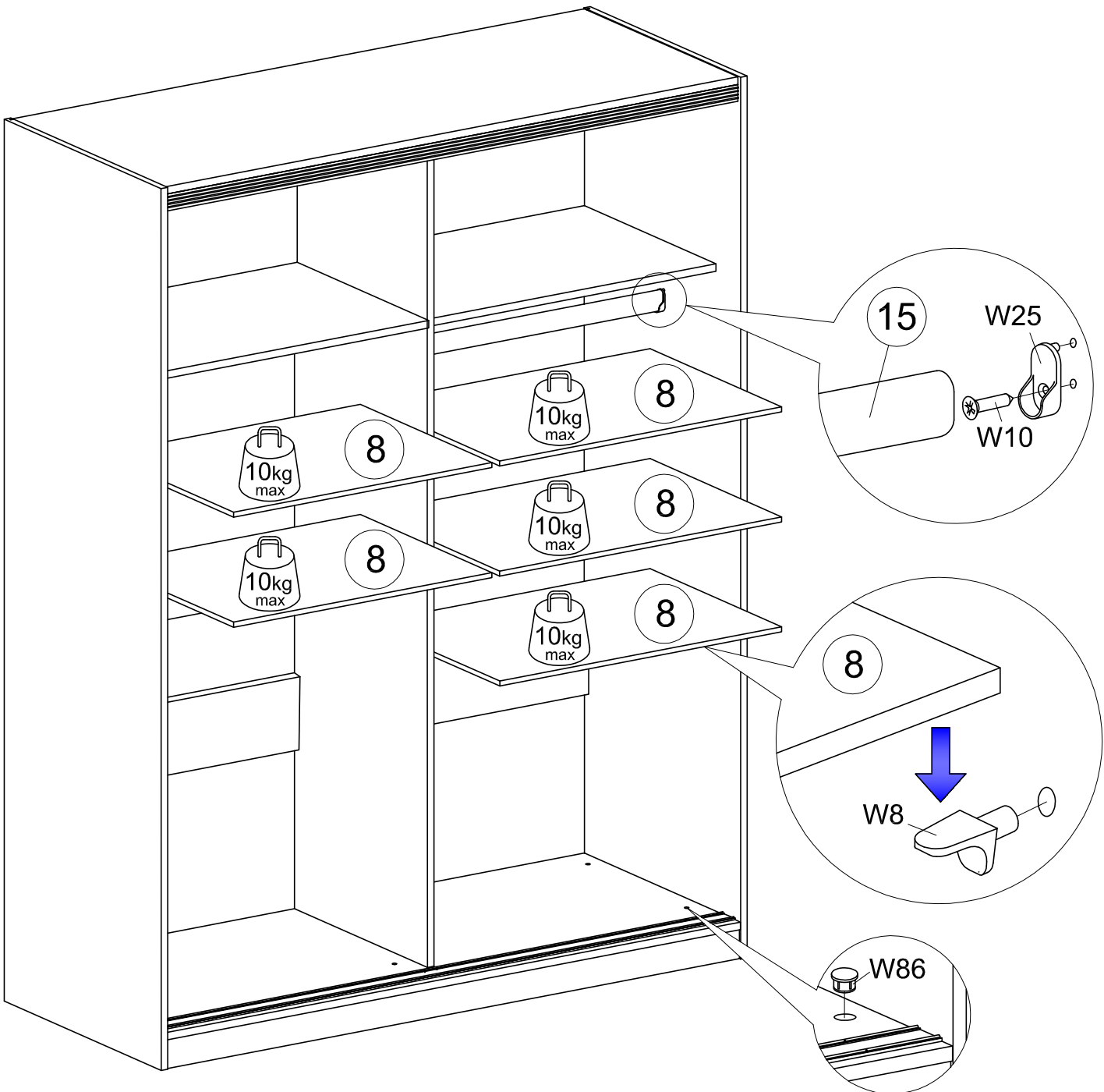
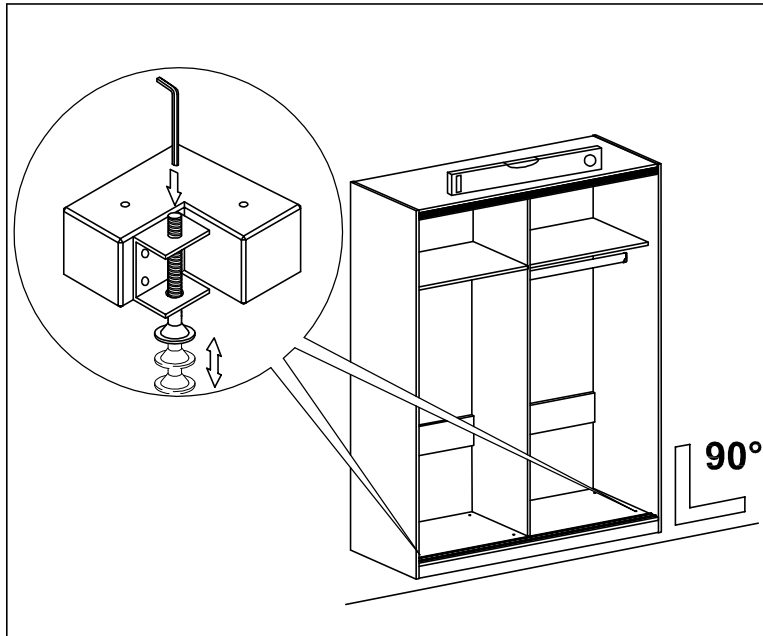


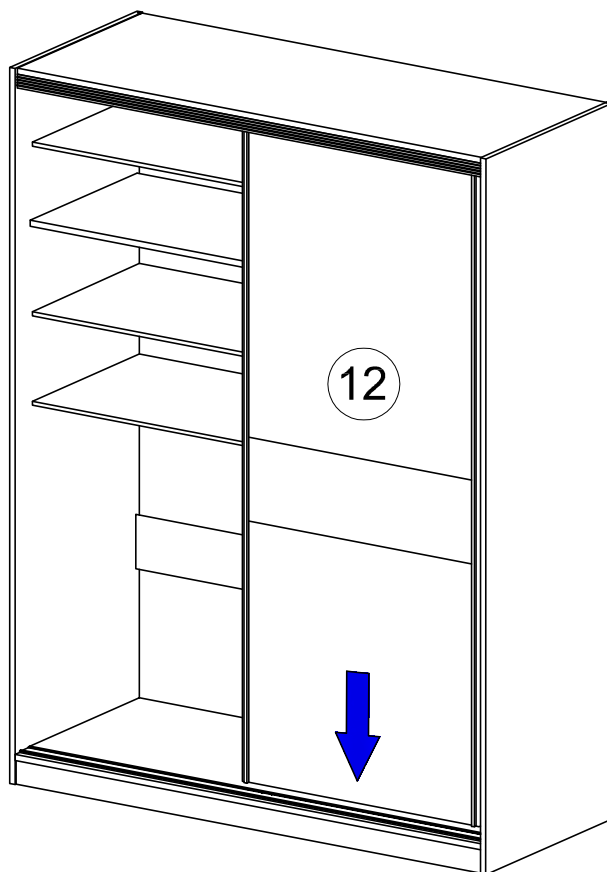
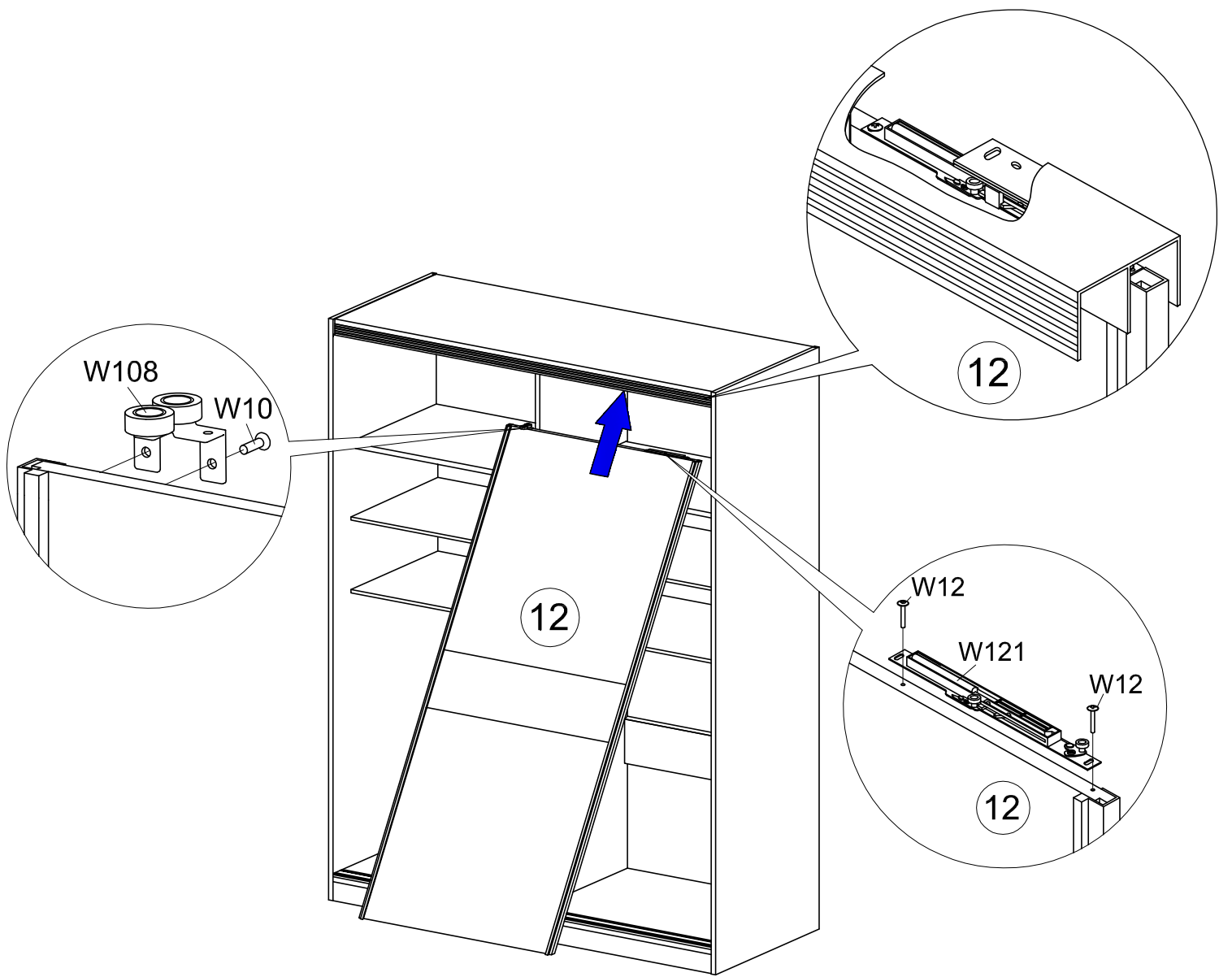


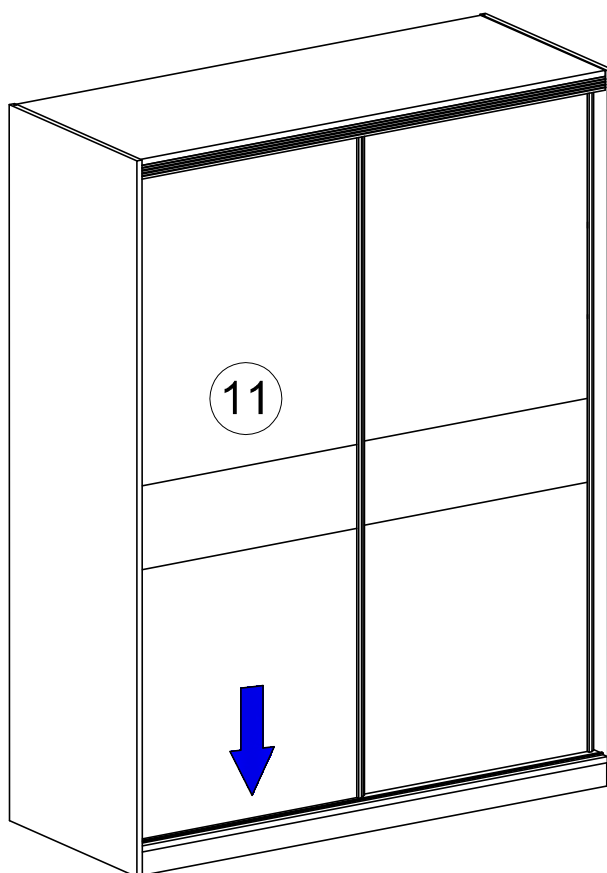
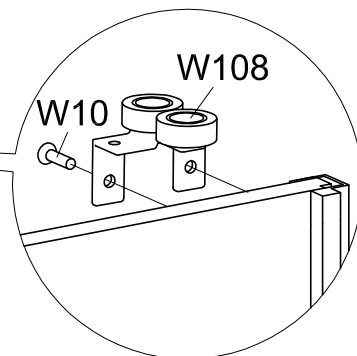
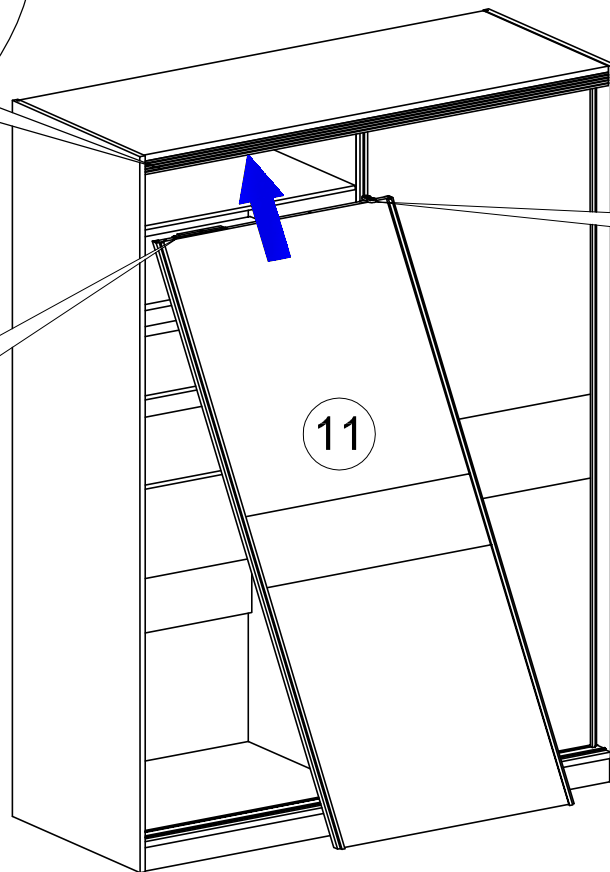
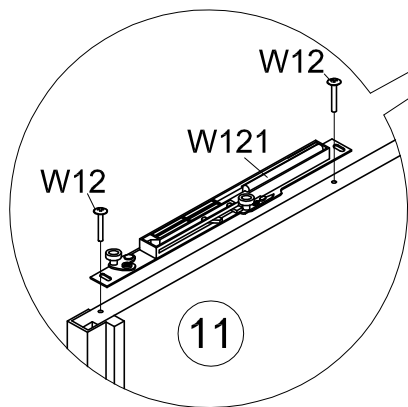
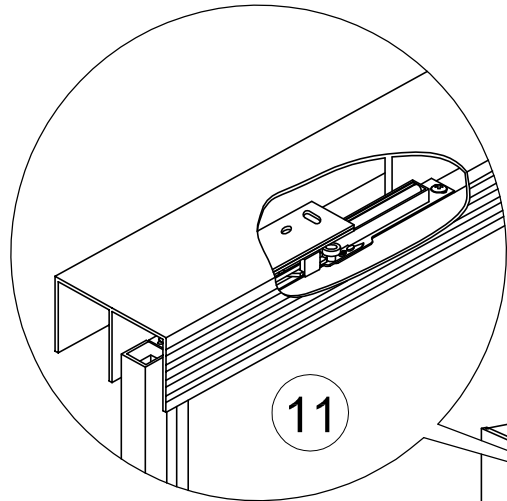




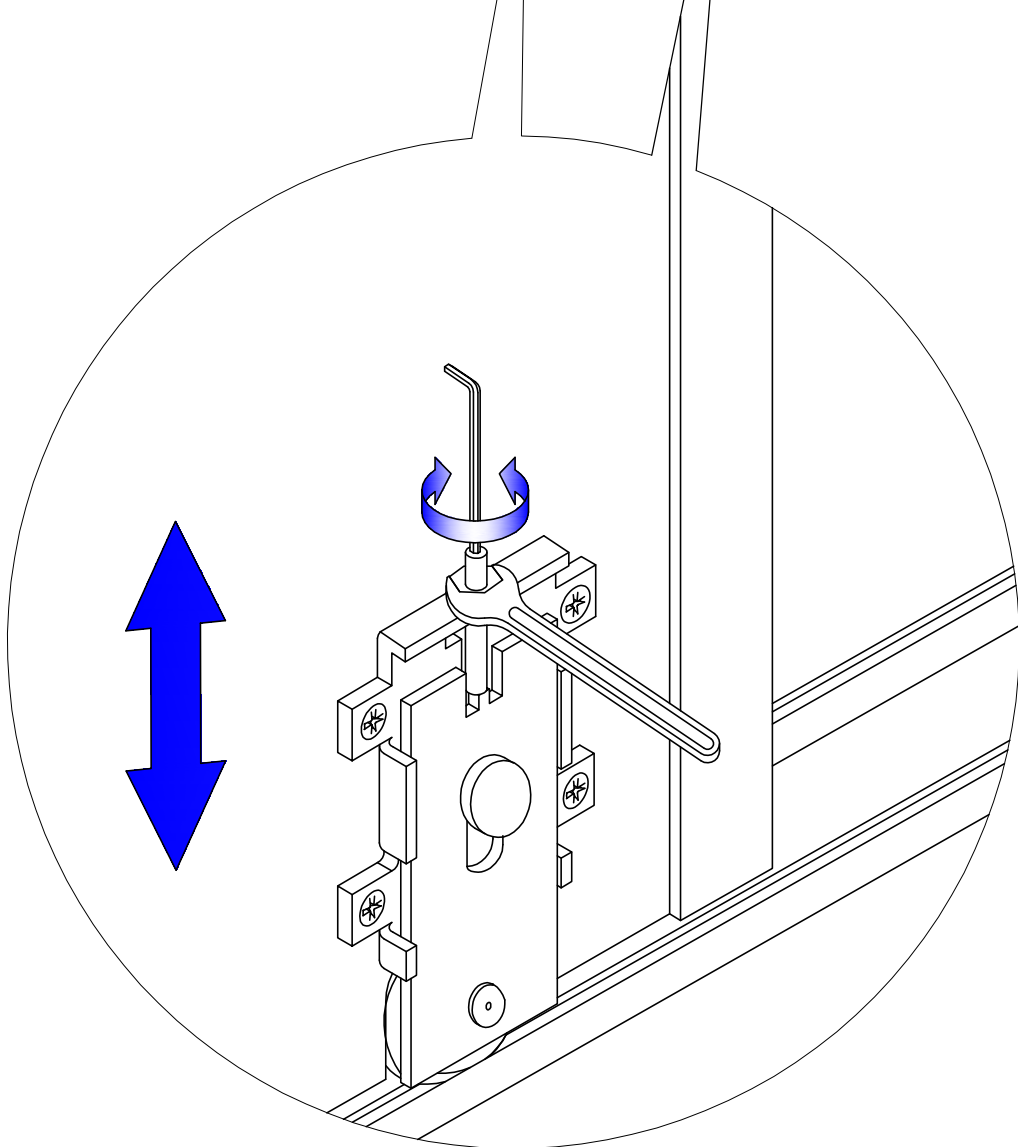
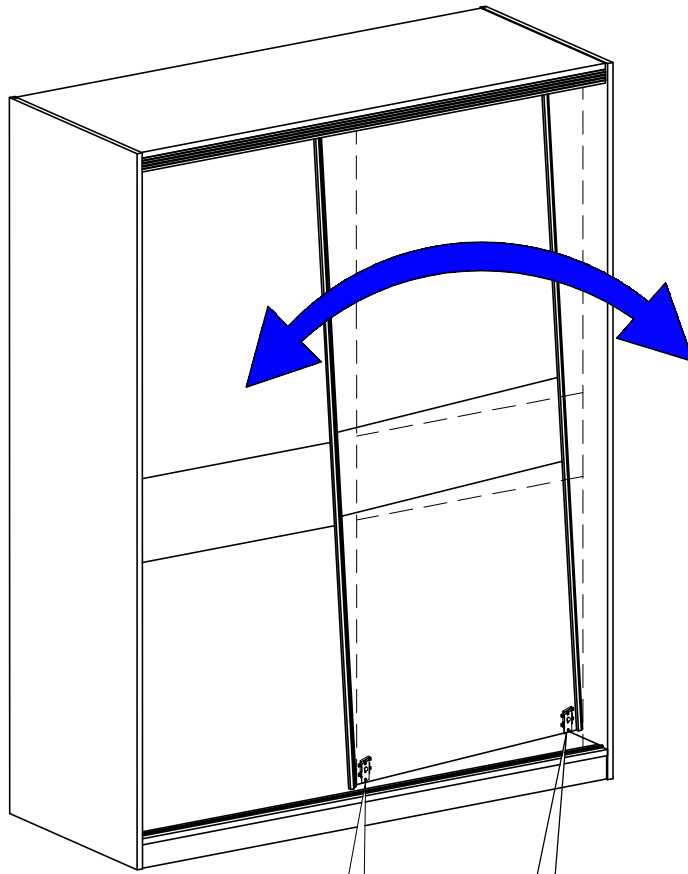












**WAŻNE, ZACHOWAĆ DO PÓŹNIEJSZEGO STOSOWANIA - UWAŻNIE PRZECZYTAĆ**  
**INSTRUKCJA UŻYTKOWNIKA**

1. Aby uniknąć niebezpieczeństwa uduszenia, trzymać opakowanie plastikowe w miejscu niedostępnym dla niemowląt i dzieci.
2. Wszystkie połączenia muszą być dobrze dokręcone, oraz żaden element łączący nie może być luźny.
3. Ostrzeżenie: Bądź świadom ryzyka, jakie stanowi otwarty ogień, oraz inne silne źródła ciepła, takie jak promienniki elektryczne lub gazowe itp. umieszczone w pobliżu szafy.
4. Ostrzeżenie: Nie używać szafy, jeżeli jakikolwiek jej element jest uszkodzony, rozdarty lub brakuje elementu, używać wyłącznie elementy, dopuszczone przez producenta.
5. Wszystkie elementy muszą być utrzymane w czystości.

**IMPORTANT, SAVE FOR FURTHER USAGE - READ CAREFULLY**  
**USER'S MANUAL**

1. To avoid the danger of suffocation, keep the plastic packaging away from babies and children.
2. All connections must be tightened correctly and not left loose.
3. Warning: Be aware of the risk of strong sources of heat, such as electric or gas radiators etc., which may be located near a wardrobe or other items of furniture as this could cause warping.
4. Warning: Do not use the wardrobe if any of the sections are damaged, or if there are any missing items. Use only those items that are supplied by the manufacturer.
5. All items must be kept clean.

**ВАЖНО: СОХРАНИТЬ ДЛЯ ДАЛЬНЕЙШЕГО ИСПОЛЬЗОВАНИЯ, ВНИМАТЕЛЬНО**  
**ПРОЧИТАТЬ**  
**РУКОВОДСТВО ПО ЭКСПЛУАТАЦИИ**

1. Во избежание риска удушья, хранить полиэтиленовую упаковку в недоступном для детей и новорожденных месте.
2. Все крепления должны быть плотно затянуты, а детали прочно соединены между собой.
3. Предупреждение: Необходимо принимать во внимание опасность открытого огня и других сильных источников теплового излучения, таких как электро - и газонагреватели, размещенных вблизи шкафа.
4. Предупреждение: Не использовать шкаф, если какой-либо его элемент поврежден, разорван или не хватает деталей. Использовать исключительно элементы, допущенные производителем.
5. Все элементы необходимо содержать в чистоте.

**IMPORTANT- PASTRATI INSTRUCȚIUNILE PENTRU UTILIZARE ULTERIOARA. CITIȚI CU ATENȚIE ACESTE INSTRUCȚIUNI ÎNAINTE DE ASAMBLARE**  
**MANUALUL UTILIZATORULUI**

1. Pentru a evita pericolul de sufocare, nu lăsați ambalajul de plastic la îndemâna bebelușilor și a copiilor.
2. Toate conexiunile trebuie să fie strânse corect și nu trebuie lăsate libere.
3. Atenție: Fiți conștienți de riscul unor surse puternice de căldură, cum ar fi radiatoarele etc., care pot fi situate în apropierea unui dulap sau a altor piese de mobilier, deoarece acest lucru le-ar putea cauza deteriorari majore.
4. Atenție: Nu utilizați dulapul dacă oricare dintre secțiuni este deteriorată sau în cazul în care există elemente care lipsesc. Utilizați numai acele elemente care sunt furnizate de către producător.
5. Toate elementele trebuie să fie păstrate curate.

**WICHTIGE HINWEISE, FÜR DIE SPÄTERE NUTZUNG AUFBEWAHREN- GENAU LESEN**  
**BEDIENUNGSANWEISUNG**

1. Die Kunststoffverpackung an einem für die Kinder nicht zugänglichen Ort halten, um das Risiko des Erstickens zu vermeiden.
2. Alle Verbindungen müssen richtig hergestellt werden, kein Verbindungsteil darf lose sein.
3. Warnung: Seien Sie sich des Risikos, das ein offenes Feuer sowie andere Wärmequellen wie elektrische Wärme- oder Gasstrahler usw., gestellt in der Nähe des Schrankes, darstellen, bewusst.
4. Warnung: den Schrank nicht benutzen, wenn ein Teil beschädigt, gerissen ist oder fehlt, nur die vom Hersteller zugelassenen Teile verwenden.
5. Alle Teile sind sauber zu halten.

**TÄRKEÄÄ - SÄILYÄ MYÖHEMPÄÄ KÄYTTÖÄ VARTEN. LUE KÄYTTÖOHJEET TARKKAAN**  
**ENNEN KALUSTEIDEN KOKOAMISTA**  
**KÄYTTÖOHJEET**

1. Välttääksesi tukehtumisvaaran, pidä muovipakkaukset poissa vauvojen ja lasten lähetyviltä.
2. Kaikki kiinnitykset tulee kiristää oikein, eikä niitä saa jättää löysiksi.
3. Huomio: ole tietoinen voimakkaista lämmönlähteistä, kuten sähkö- ja kaasupattereista jne., jotka saattavat sijaita vaatekaapin tai muiden kalusteiden lähellä, sillä tämä saattaa aiheuttaa materiaalien taipumista.
4. Huomio: älä käytä vaatekaappia, jos jokin osa on vaurioitunut, tai jos siitä puuttuu osia. Käytä vain valmistajan toimittamia osia.
5. Kaikki osat tulee pitää puhtaana.